

NL

Douchepijp-WTW - Counter Flow VX 1700
Douchepijp-WTW - Counter Flow VX 2100
Douchepijp-WTW - Counter Flow VX 2100 HF (High Flow)

Productblad / Installatiehandleiding

- Respecteer altijd de ter plaatse geldende normen en voorschriften
- Installatie dient te geschieden door daartoe gekwalificeerd installatiebedrijf, conform deze montagehandleiding
- Ondeskundige montage leidt tot verlies van de garantie



Inhoudsopgave

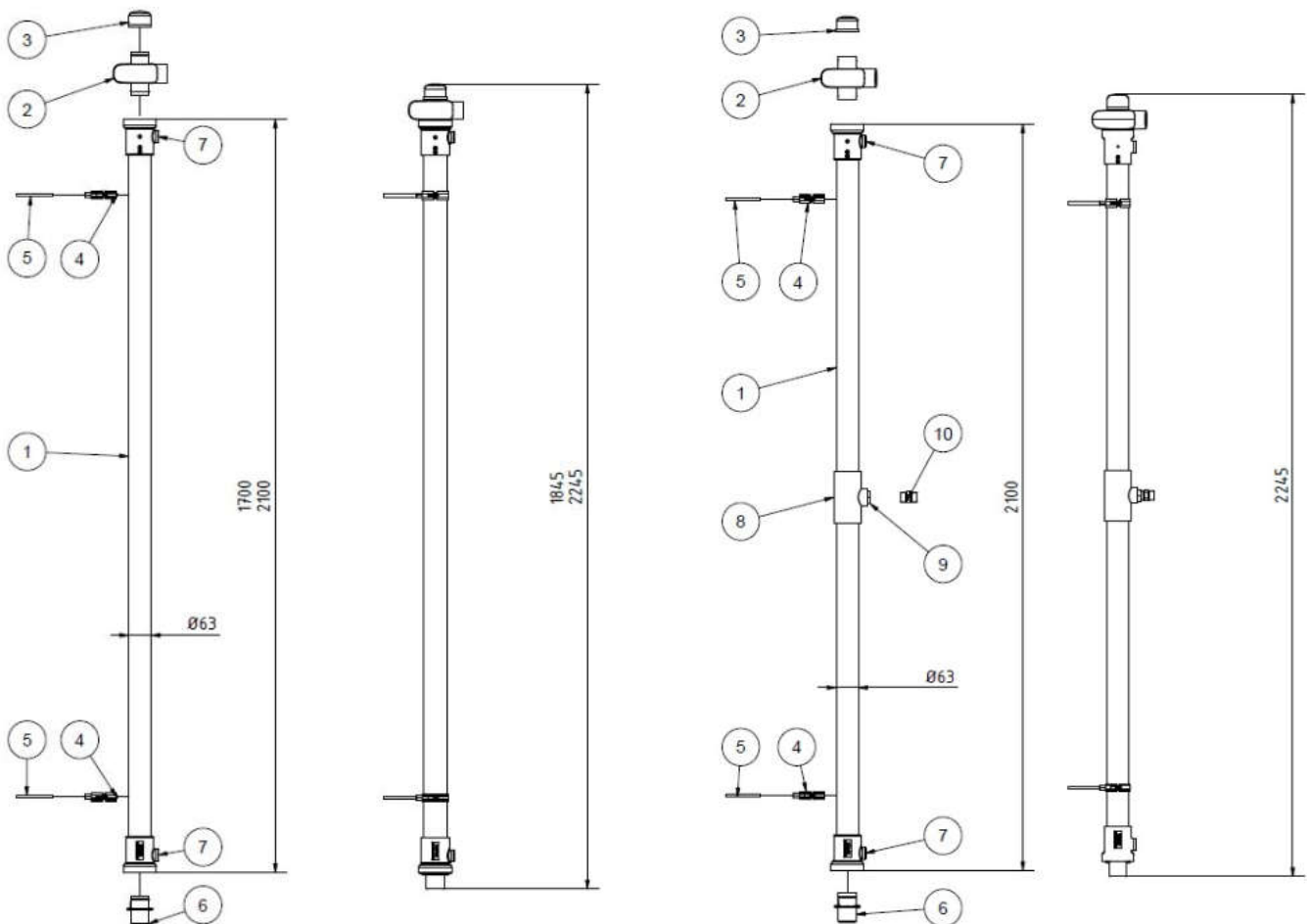
1.	Technische gegevens & aansluitingen, leveromvang & maatschets	Pagina 2
2.	Technische specificaties & prestaties, aansluitschema's & garantie	Pagina 3
3.	Energiebesparing, veiligheid & comfort, aandachtspunten vóór montage	Pagina 4
4.	Montage instructies	Pagina 5

Technische gegevens & aansluitingen

Positie	Aantal	Component	Technische gegevens / aansluitingen	
1	1x	Dubbelwandige, roodkoperen warmtewisselaar (Cu-DHP), PVC-U buitenmantel \varnothing 65,5mm	VX 1700 VX 2100 VX 2100 HF	\varnothing 92mm x 1700mm; gewicht 7,4kg \varnothing 92mm x 2100mm; gewicht 8,9kg \varnothing 92mm x 2100mm; gewicht 9,0kg
2	1x	TURBO rotator	ABS; naar links- of rechtsdraaiende inlaat accelerator; \varnothing 50mm spie	
3	1x	Kap	LDPE; \varnothing 50mm mof	
4	2x	Beugel met rubber inlage	Gegalvaniseerd staal; DÄMMGULAST®; \varnothing 63-67mm	
5	2x	Houtdraadpen	Gegalvaniseerd staal; M8 x 100mm	
6	1x	Aansluit-tule met O-ring	PVC; \varnothing 50mm met EPDM O-ring / \varnothing 50mm spie glad	
7	-	Sanitaire aansluitingen	1/2" binnendraad BSP (recht); met RVS verstevigingsring	
8*	-	Midden T-stuk	PVC; \varnothing 65,5mm x 3/4" binnendraad BSP (recht)	
9*	-	Sanitaire aansluiting (midden)	3/4" binnendraad BSP (recht); koudwater inlaat	
10*	1x	Dubbele nippel met pakking	Messing; 3/4" buitendraad BSP (recht); nitril rubber pakking	

*) alleen bij VX 2100 HF (koudwater toevoer op middelste aansluiting)

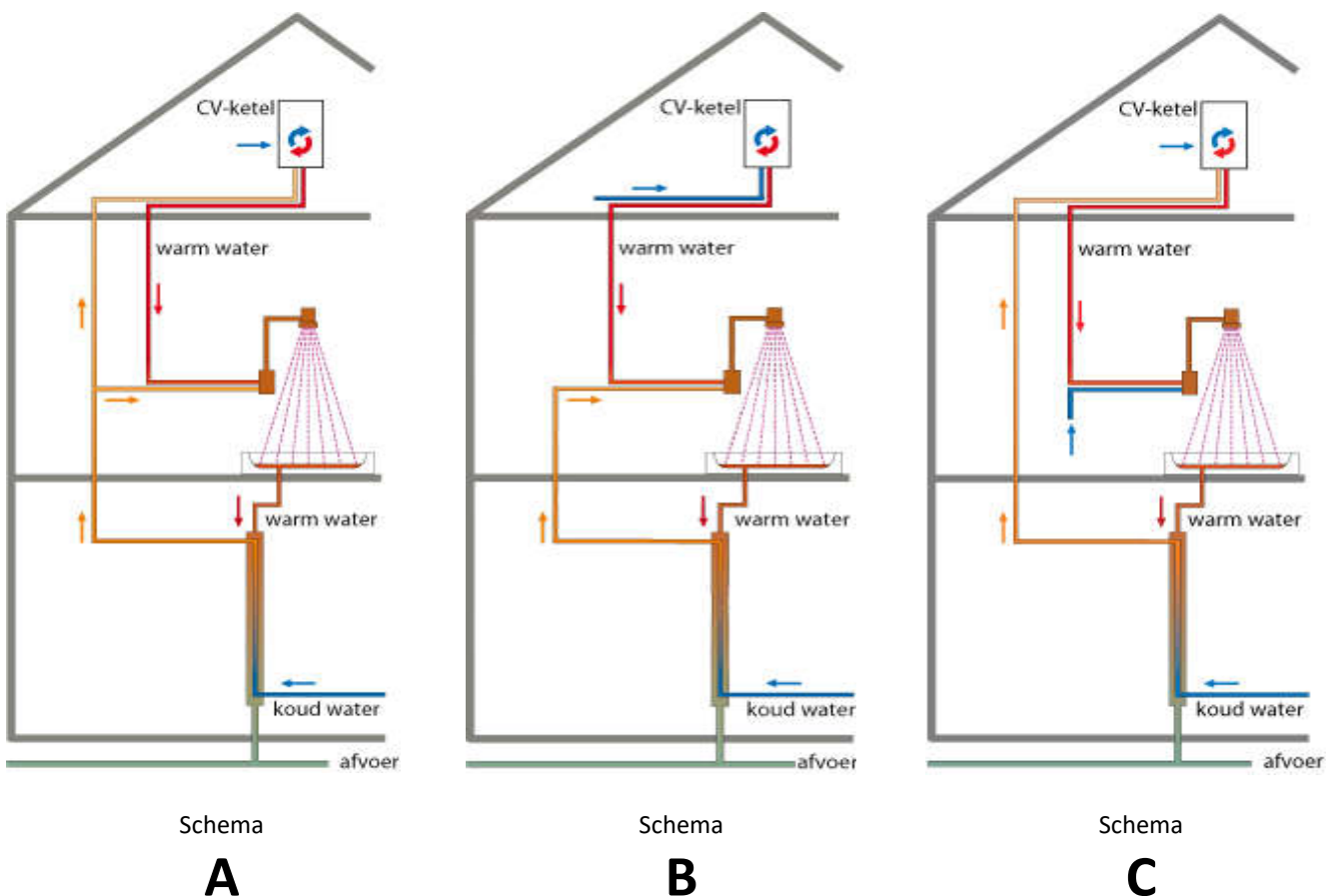
Leveringsomvang & maatschets



Technische specificaties & prestaties

	VX 1700	VX 2100	VX 2100 HF
Rendement (KIWA, conform NEN7120 / NTA8800; 9,2 l/min)	60,0%	65,2%	-
Rendement (KIWA, conform NEN7120 / NTA8800; 12,5 l/min)	55,5%	62,5%	52,6%
Opgenomen in BCRG databank (NTA8800) / Passivhaus gecertificeerd	Ja / Ja	Ja / Ja	Ja / Ja
Drukverlies (9,2 l/min)	0,26 bar	0,39 bar	0,10 bar
Geadviseerde max. volumestroom drinkwater	15 l/min	15 l/min	30 l/min
Geadviseerde max. volumestroom afvalwater	30 l/min	30 l/min	30 l/min
Inhoud drinkwaterzijde	0,30 ltr	0,35 ltr	0,36 ltr
Max. druk drinkwaterzijde	10,0 bar (PN10)		
Max. druk afvalwaterzijde	1,0 bar		
Max. temperatuur	40 °C		

Aansluitschema's



Energiebesparing:

Aansluiting volgens schema A geeft het maximale rendement. Aansluiting volgens schema B of C geeft een beperkt rendementsverlies. Zie NTA8800-software (bijvoorbeeld Uniec-3) voor de uitwerking in uw situatie.

Garantie:

Counter Flow verstrekt **10 jaar garantie**; ondeskundige montage leidt tot verlies van de garantie.

Veiligheid:

Voor toepassing van een douche warmtewisselaar dient conform Europese regelgeving (NEN 1717) een dubbele scheiding tussen afvalwater en drinkwater te worden gerealiseerd. De Counter Flow Douchepijp voorziet hierin, door twee koperen buizen klankvast op elkaar te knellen. Dit is een zeer robuuste en betrouwbare constructie, waarbij het contact tussen beide buizen zeer goed is, en onafhankelijk van de actuele waterdruk. Het ontwerp voldoet aan alle veiligheidseisen en u mag het apparaat rechtstreeks op de riolering aansluiten, zonder atmosferische onderbreker (lees: trechter met sifon).

De koudwater toevoer dient te worden beveiligd met een EA afsluiter (stopkraan met controleerbare terugslagklep; conform ISSO richtlijn 30.4). Deze is niet in de leveringsomvang van de aansluitset inbegrepen.

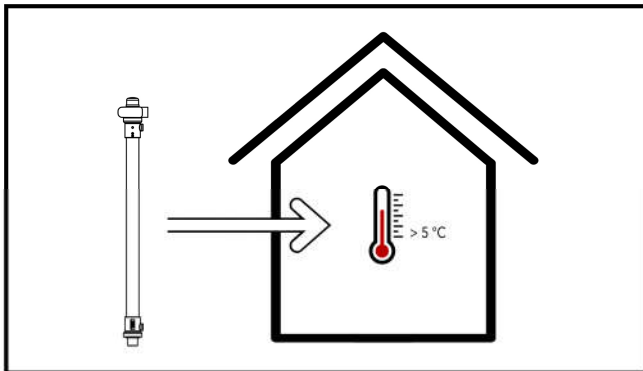
Comfort:

Het gebruik van een thermostatische douchemengkraan wordt sterk aanbevolen.

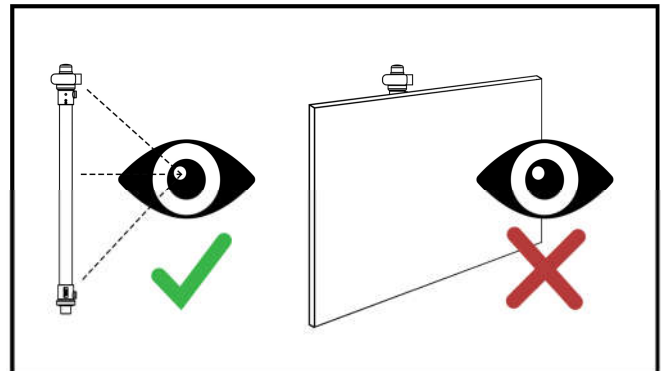
Onderhoud:

De Counter Flow douchepijp VX is onderhoudsvrij.

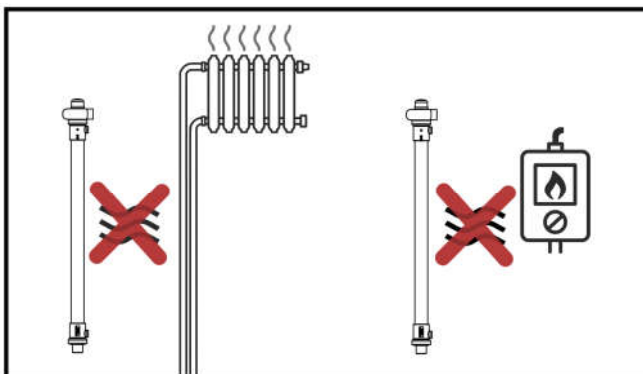
Aandachtspunten vóór montage



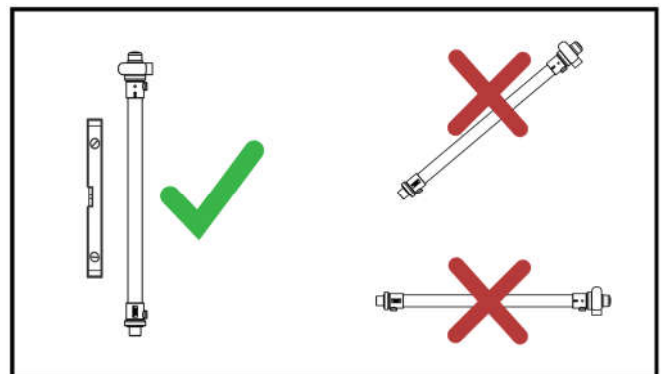
Monteer in een vorstvrije ruimte



Monteer op een toegankelijke locatie



Monteer NIET in de buurt van andere warmtebronnen



Monteer verticaal, met behulp van waterpas

VOORSCHRIFTEN:

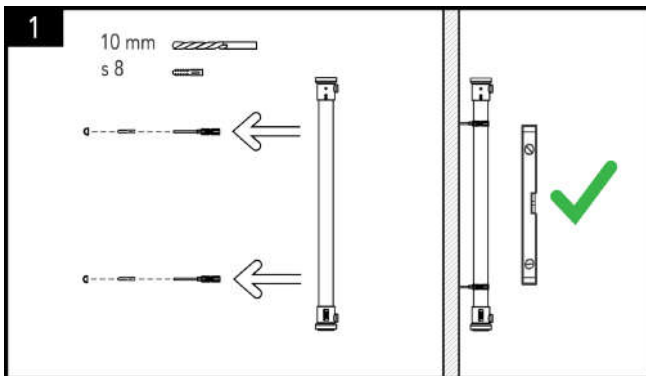
Installeer het product volgens deze handleiding en de ter plaatse geldende installatie- en veiligheidsvoorschriften!

Spoel de leidingen goed door, vóórdát u het product aansluit. Er mag alleen drinkwater worden gebruikt dat voldoet aan de eisen van het geldende Nederlandse drinkwaterbesluit.

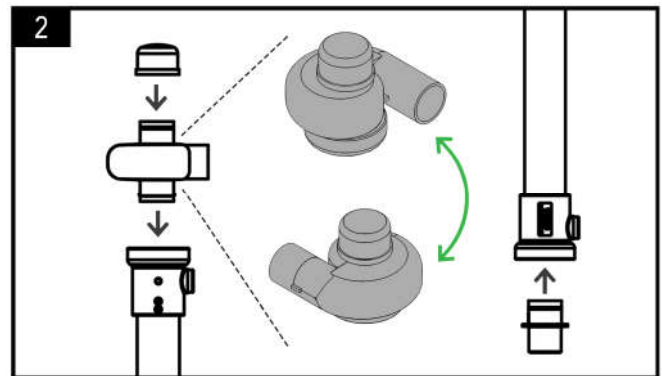
Voor het installeren van douche-WTW's is een ISSO richtlijn beschikbaar: publicatie 30.4.

Montage in de meterkast is toegestaan, mits de norm NEN2768 in acht is genomen.

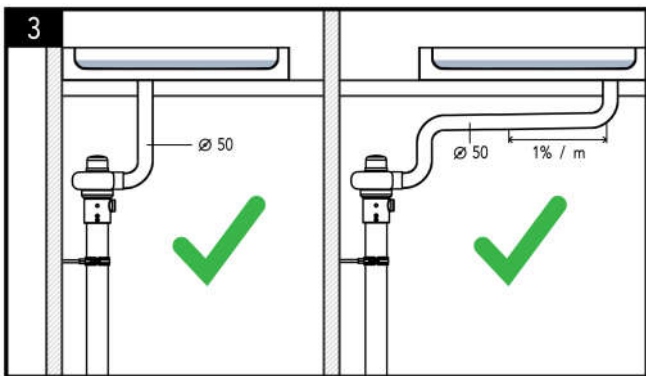
Montage instructies



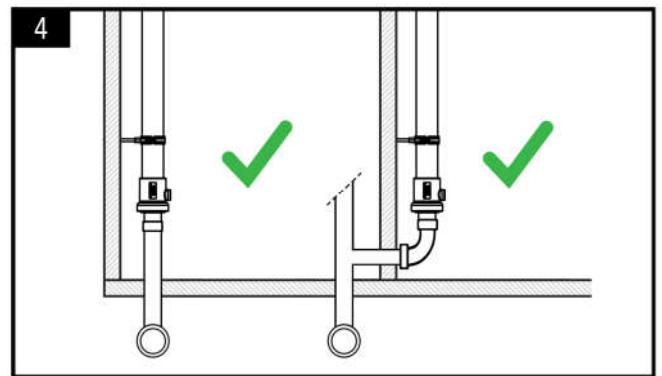
Monteer de douchepijp verticaal aan een muur/wand,



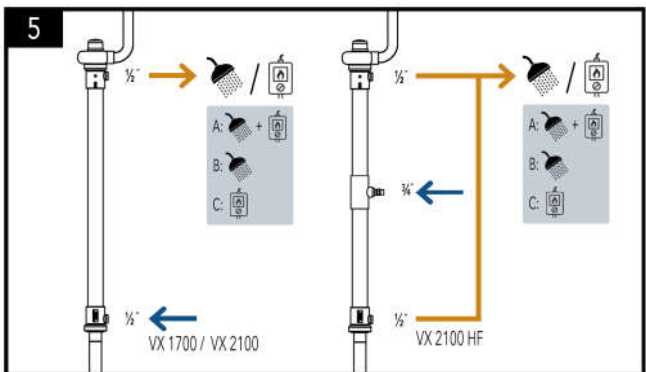
en plaats de TURBO rotator (boven) en aansluittule (onder).



Sluit de afvoerbuis van de doucheruimte aan op de rotator,



en de onderzijde van de douchepijp op het riool.



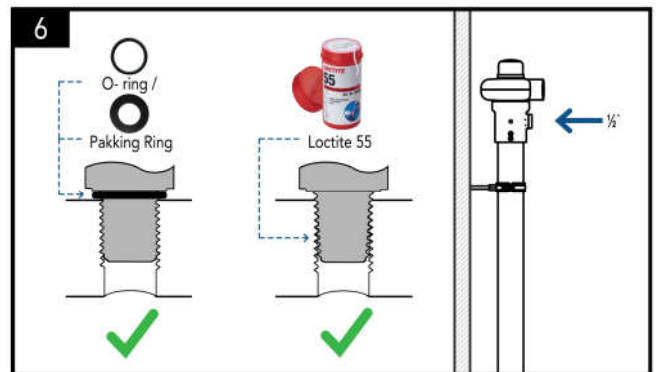
Model VX 1700 en VX 2100: sluit de koudwater toevoer aan op de onderzijde, en de uittrede van voorverwarmd water aan de bovenzijde.

Model VX 2100-HF: sluit de koudwater toevoer aan op de middenaansluiting ($\frac{3}{4}$ "), en voeg de uittreden boven en onder samen tot één leiding.

Leidt vervolgens het voorverwarmde water naar:

- A: de douchemengkraan en de warmwater-bereider, of
- B: alleen de douchekraan, of
- C: alleen de warmwater-bereider.

(zie de schema's op pagina 3)



Gebruik bij voorkeur sanitaire fittingen met een $\frac{1}{2}$ " BSP conische buitendraad, en gebruik een weinig(!) loctite 55 vezeldraad ter afdichting (6 tot 8 windingen kruislings).

NIET OVERDADIG VEEL KRACHT uitoefenen op de fitting; vast is vast. Draai eerst zo ver mogelijk met de hand erin, en dan nog 1 a 2 slagen extra; dat is voldoende!

Bij gebruik van fittingen met een rechte draad dient er ter afdichting een pakking of O-ring te worden toegepast.

NB: voor model **HF** dient de meegeleverde messing dubbele nippel $\frac{3}{4}$ " te worden toegepast in de middenaansluiting! Daarop kan een sanitaire fitting met $\frac{3}{4}$ " BSP binnendraad worden gemonteerd.